

# Trekhaken - Attelages - Anhängervorrichtungen - Towbars



## Mini Clubman (Break)






### 2007 - ...



**GDW Ref. 1684**

**EEC APPROVAL N°:**

**e6\*94/20\*0711\*00**

max ↓ kg	X	max ↓ kg			
					
D=			X 0.00981	≤	6,5 KN
max ↓ kg	+	max ↓ kg			
					
S/			=		50 Kg
Max.			=		1000 Kg

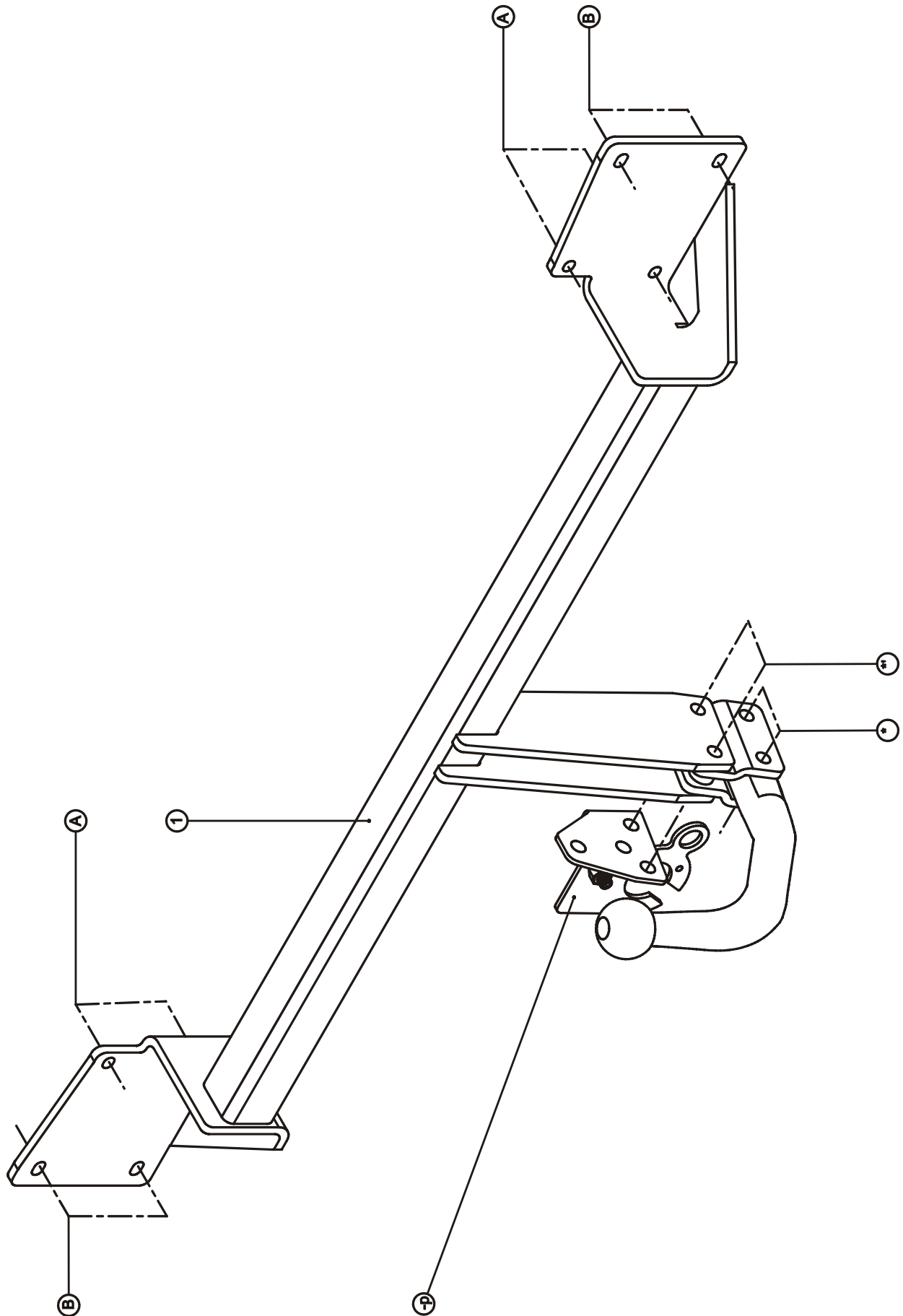
**GDW nv - Hoogmolenwegel 23 - B-8790 Waregem**  
**TEL. 32(0)56 60 42 12(L5) - FAX. 32(0)56 60 01 93**  
 E-Mail : [gdw@gdwtowbars.com](mailto:gdw@gdwtowbars.com) - Website : [www.gdwtowbars.com](http://www.gdwtowbars.com)



# Mini Clubman (Break)

2007 - ...

Ref. 1684




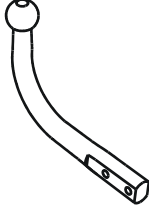
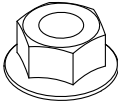
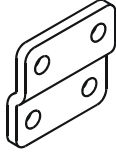
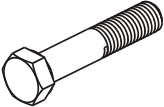

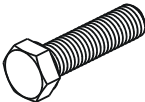
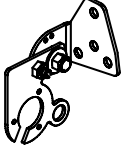

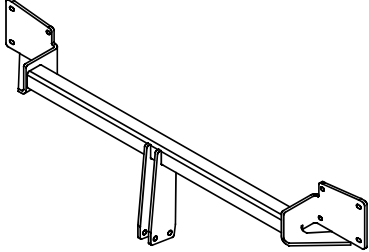



# Mini Clubman (Break)

2007 - ...

Ref. 1684

## Samenstelling – Composition – Zusammenstellung

	4X	DIN 985-M12-8.8	*_*'	GDW ref. T45L026	1X	
	4X	DIN6923-M08	A	GDW Ref. 800.008	2X	
	2X 2X	DIN 931-M12x60-8.8 DIN 931-M12x65-8.8	*_*'	GDW Ref. 800.011	2X	
	4X	DIN 933-M08x35-8.8	B	GDW ref. P08	1X	
	4X	DIN 128-A08-FSt	B	GDW ref. 1684	1X	
	4X	Rondsels ø8,4xø25x2 DIN9021	B			

Bouten – Boulons – bolts – Bolzen: Kwaliteit 8.8		DIN 912 – DIN 931 – DIN 933 – DIN 7991	
M6 ≙ 10,8Nm of 1,1kgm	M8 ≙ 25,5Nm of 2,60kgm	M10 ≙ 52,0Nm of 5,30kgm	
M12 ≙ 88,3Nm of 9,0kgm	M14 ≙ 137Nm of 14,0kgm	M16 ≙ 211,0Nm of 21,5kgm	
Bouten – Boulons – bolts – Bolzen: Kwaliteit 10.9		DIN 912 – DIN 931 – DIN 933 – DIN 7991	
M6 ≙ 13,7Nm of 1,4kgm	M8 ≙ 35,3Nm of 3,6kgm	M10 ≙ 70,6Nm of 7,20kgm	
M12 ≙ 122,6Nm of 12,5kgm	M14 ≙ 194Nm of 19,8kgm	M16 ≙ 299,2Nm of 30,5kgm	
Bouten – Boulons – bolts – Bolzen: Kwaliteit 12.9		DIN 912 – DIN 931 – DIN 933 – DIN 7991	
M6 ≙ 18Nm of 1,8kgm	M8 ≙ 43Nm of 4,4kgm	M10 ≙ 87Nm of 8,9kgm	
M12 ≙ 150Nm of 15,3kgm	M14 ≙ 240Nm of 24,5kgm	M16 ≙ 370Nm of 37,7kgm	



## Mini Clubman (Break)

2007 - ...

Ref. 1684

### Montagehandleiding

1. Demonteer de bumper en verwijder definitief de metalen stootbalk.
2. Maak in de plastic onderplaat die tegen de reservewielbak gemonteerd is een insnijding volgens figuur 1. Monteer het onderdeel terug.
3. Positioneer de trekhaak met (A) en (B) tegen de achterplaat op de bestaande boringen en draadeinden. Breng de moeren en bouten aan en schroef alles degelijk vast. (zie aanhaal-momenten).
4. Monteren van de bumper.
5. Monteren van de kogelstang samen met de stekkerdooshouder (-p), bouten inbrengen en degelijk vastschroeven (zie aanhaalmomenten).

### Demonteren van de bumper

- 4 vijsjes onderaan de bumper
- Maak de plastic bescherming rond de wielkasten los
- 2 x 1 vijsje achter de plastic bescherming
- Bumper in midden losklikken en naar achteren afschuiven

#### N.B.

Voor de maximum toegestane massa welke uw voertuig mag trekken dient U uw dealer te raadplegen.  
Verwijder eventueel de bitumenlaag op de bevestigingsplaats van de trekhaak.  
Opgepast bij het boren dat men geen remleiding, elektriciteitsdraden of brandstofleidingen beschadigt.



## Mini Clubman (Break)

2007 - ...

Ref. 1684

### Notice de montage

1. Démontez le pare chocs et enlevez définitivement le butoir métallique.
2. Faire une découpe dans la plaque en plastique qui se trouve contre le logement du roue de secours selon figure 1. Remonter la pièce.
3. Positionner l'attelage avec points (A) et (B) contre la plaque arrière sur les forages et filetages prévus. Insérer les boulons et écrous et bien fixer le tout (cfr. tension).
4. Remonter le pare chocs.
5. Monter la boule et le porteur bloc multiprise (-p), insérer les boulons et bien fixer le tout (cfr. tension).

### Démonter le pare chocs

- 4 vis sous le pare chocs
- Enlever la protection autour le logement des roues
- 2x1 vis derrière la protection en plastique
- Clipsage au milieu du pare chocs et le faire glisser en arrière

#### Remarque

Pour le poids de traction maximum autorisé de votre voiture, consultez votre concessionnaire.  
Enlever la couche de bitume ou d'anti-tremblement qui recouvre éventuellement les points de fixation.  
Veiller en perçant à ne pas endommager les conduites de frein et de carburant



## Mini Clubman (Break)

2007 - ...

Ref. 1684

### Fitting instructions

1. Disassemble the bumper and permanently remove the metal buffer beam.
2. Make an incision according to drawing 1 in the plastic plate which is assembled against the lodging of the spare wheel. Re-assemble this piece.
3. Place the towbar with points (A) and (B) against the hind plate on the provided holes and screw threads. Insert bolts and nuts and tighten everything firmly (see tension).
4. Re-assemble the bumper.
5. Assemble the ball and the socket plate holder (-p), insert bolts and tighten firmly (see tension).

### Disassemble the bumper

- 4 screws under the bumper
- Loosen the plastic protection around the wheel casing
- 2x1 screw behind the plastic protection
- Loosen the bumper with a click in the middle and shove backwards

#### Note

Please consult your cardealer or owners manual for the maximal permissible towing mass.  
Remove any bitumen coating on the fastening position for the tow bar.  
When drilling, be carefull not to damage any brake lines, electrical wiring or fuel lines.



## Mini Clubman (Break)

2007 - ...

Ref. 1684

### Anbauanleitung

1. Die Stoßstange demontieren und den Metallstoßbalken endgültig entfernen.
2. Ein Einschnitt in der Plastikunterplatte, welche am Reserveradkasten sitzt, wie auf Figur 1 machen. Das Unterteil wieder montieren.
3. Die Anhängerkupplung mit den Punkten (A) und (B) gegen das Heckblech auf die vorhandenen Bohrungen und Schraubengewinde setzen. Bolzen und Mutter einbringen und alles entsprechend der Drehmomentenvorgabe festziehen.
4. Die Stoßstange montieren.
5. Die Kugel und den Steckdosenhalter (-p) montieren, Bolzen einbringen und alles entsprechend der Drehmomentenvorgabe festziehen.

### Stoßstange demontieren

- 4 Schrauben unter der Stoßstange
- Plastikschutz am Radschutzkasten entfernen
- 2x1 Schraube hinter dem Plastikschutz
- Stoßstange lösen und nach hinten schieben

#### Hinweise

Die maximale Anhängelast ihres Fahrzeuges können Sie im Fahrzeugschein oder im Benutzerhandbuch nachlesen.

Im Bereich der Anlageflächen muss Unterbodenschutz und Antiröhnmateriale entfernt werden.

Vor dem Bohren prüfen, dass dort eventuell keine Leitungen beschädigt werden können



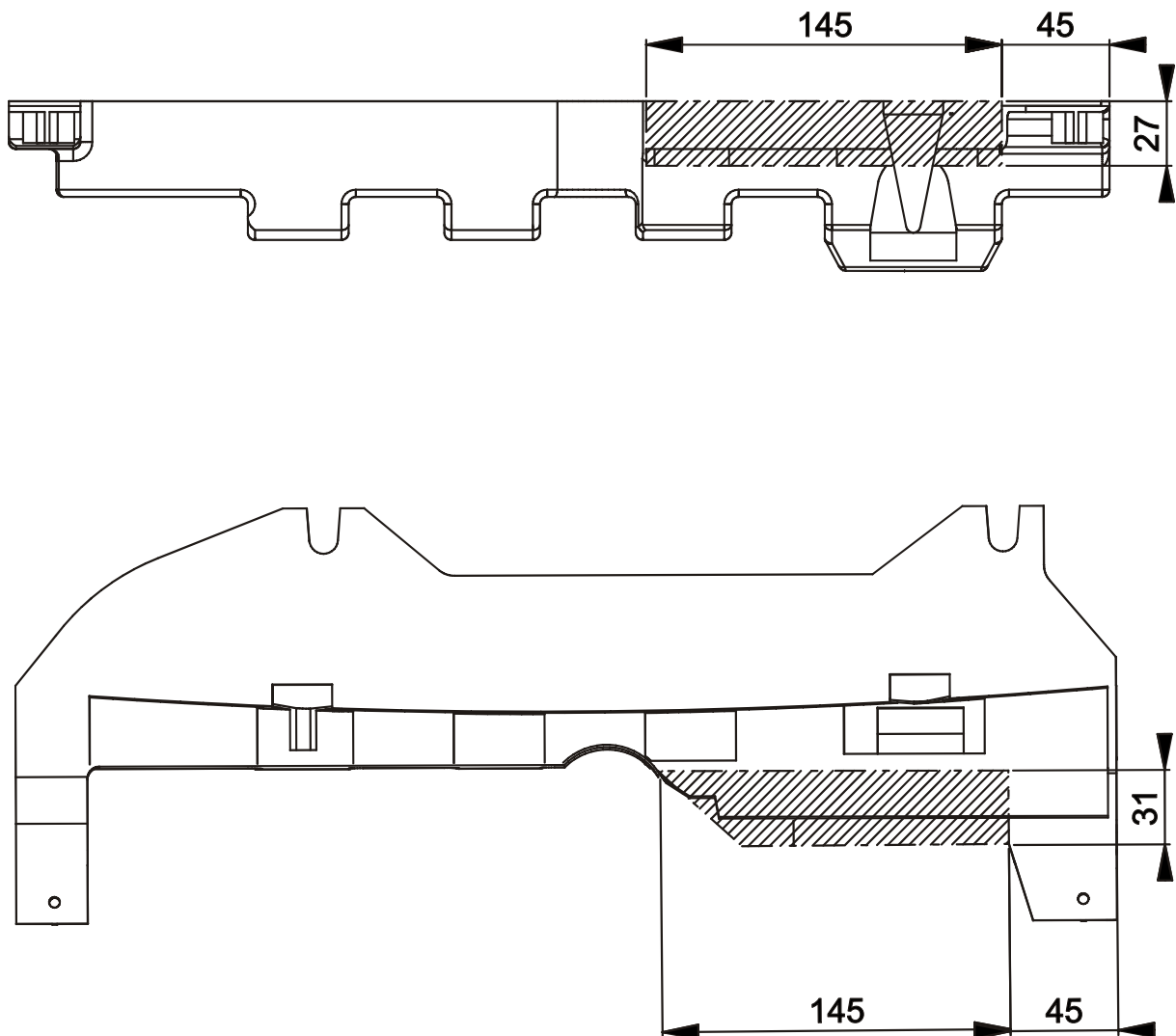
# Mini Clubman (Break)

2007 - ...

Ref. 1684

**Fig.1**

Uitsnijding plastic onderplaat : het gearceerde gebied moet weggesneden worden  
Découpe plaque en plastique : la zone hachurée doit être découpée  
Excision plastic bottom plate : the hatched area has to be cut away  
Ausschnittung Plastikunterplatte : das schraffierte Gebiet muß weggeschnitten werden







**Mini Clubman (Break)**

**2007 - ...**

**Ref. 1684**



**Mini Clubman (Break)**

**2007 - ...**

**Ref. 1684**



## Mini Clubman (Break)

2007 - ...

Ref. 1684

### Monteren stekkerdooshouder P08

- 1) Draai de verende aandrukbout M10 in de opgelaste moer van de priseplaat volgens figuur 1. Zorg ervoor dat enkel nog het kogeltje boven de priseplaat uitkomt.
- 2) Monteer vervolgens de priseplaat met de bout M12x30, plaats een nylon rondsel tussen de priseplaat en het voetstuk, en één tussen de priseplaat en de borgmoer M12 (figuur 2). Draai de borgmoer op maar zorg ervoor dat de priseplaat nog kan verdraaien.
- 3) Regel de verende aandrukbout tot de bout bijna tegen de bevestigingssteun komt.

Figuur 3 en 4 tonen de priseplaat in de 'verborgen'- en de 'gebruiks'-stand

### Montage du porteur multiprise P08

- 1) Visser le poussoir à ressort M10 dans l'écrou soudé de la plaque de prise selon figure 1, de sorte que seule le goujon dépasse de la plaque.
- 2) Monter la plaque de prise avec le boulon M12x30, placer une rondelle de nylon entre la plaque de prise et le pied et une entre la plaque de prise et l'écrou de sûreté M12 (figure 2). Visser l'écrou de sécurité, mais de façon à ce que la plaque de prise puisse être déplacée.
- 3) Régler le poussoir à ressort afin de la positionner contre le support de fixation.

Les figures 3 et 4 montrent la plaque de prise en position 'cachée' et position 'd'utilisation'.

Remarque : le changement de position doit être effectué avec doigté



## Mini Clubman (Break)

2007 - ...

Ref. 1684

### Assemblage of the socket plate holde P08

- 1) Screw the spring press bolts M10 in the welded nut of the plug plate according to figure 1. Make sure that only the little ball comes over the plug plate.
- 2) Mount the plug plate with bolt M12x30, place the nylon washer in between the plug plate and the fastening support of the tow bar (figure 2). Screw in the security nut but make sure that the plug plate can still move.
- 3) Arrange the spring press bolts till the bolt almost comes against the fastening support.

Figure 3 and 4 show the plug plate 'switched on' and 'off'.

Note : be careful when switching the positions on-off

### Montieren von dem Steckdosenhalter P08

- 1) Den Sprungfederbolzen M10 in die aufgeschweißte Mutter von der Steckerplatte schrauben, wie in Figur 1 gezeichnet. Dafür sorgen, dass nur die kleine Kugel über die Steckerplatte kommt.
- 2) Die Steckerplatte mit dem Bolzen M12x30 montieren, das Nylonritzel zwischen Steckerplatte und Befestigungsstütze an der Anhängerkupplung setzen (Figur 2). Das Sicherheitsritzel hineinschrauben, aber dafür sorgen, dass die Steckerplatte noch verdreht werden kann.
- 3) Den Sprungfederbolzen regeln, bis der Bolzen fast gegen die Befestigungsstütze kommt.

Figur 3 und 4 zeigen die Steckerplatte in beiden Gebrauchsweisen: 'versteckt' und 'tätig'.

**Achtung**: Vorsicht beim wechseln von den Gebrauchsweisen



# Mini Clubman (Break)

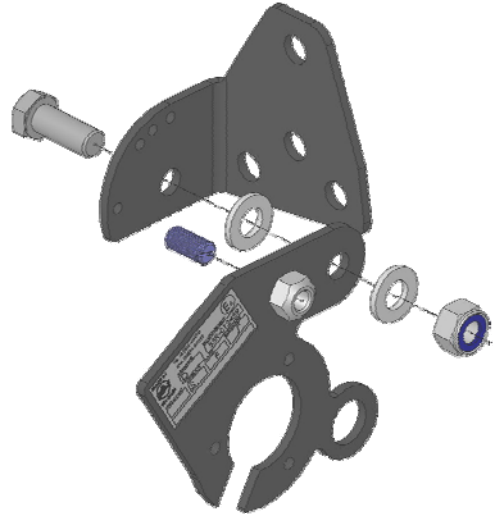
2007 - ...

Ref. 1684

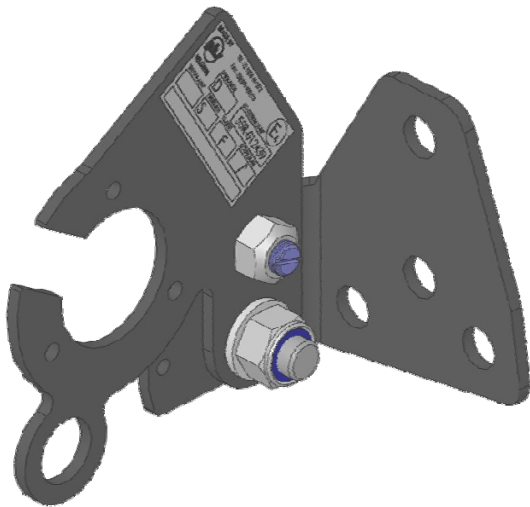
P08



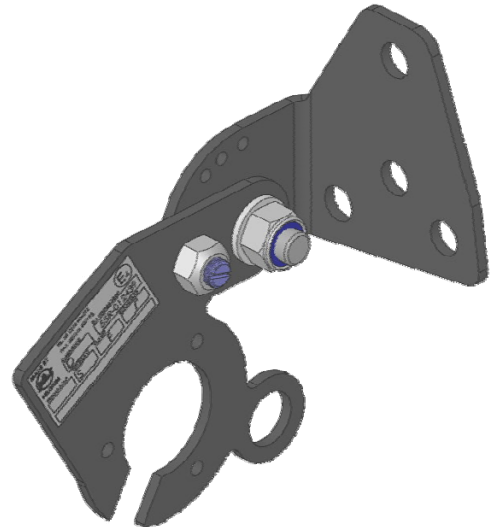
*figuur - figure - Figur 1*



*figuur - figure - Figur 2*



*figuur - figure - Figur 3*



*figuur - figure - Figur 4*



# Mini Clubman (Break)

2007 - ...

Ref. 1684

## BELANGRIJKE RAADGEVINGEN :

## IN HET VOERTUIG BEWAREN

### Montage :

- Voor aanvang van de montage dient de trekhaak gecontroleerd te worden op transport schade.
- Raadpleeg aandachtig de montagehandleiding. Alle instructies dienen gevolgd te worden.
- Voor de montage moet de trekhaak eerst op het voertuig gepresenteerd worden.
- Bij het boren van gaten, controleren dat aanwezige bekabelingen niet beschadigd kunnen worden. Verwijder antidreun of bitumenlaag. Geboorde gaten en carrosserie onderdelen met corrosiewerende verf behandelen.
- Als het voertuig geen standaard bumpers heeft (speciale serie, sportuitvoeringen, Tuning parts ...), dient de uitsparingsmal gecontroleerd te worden. Neem bij twijfel contact op met GDW.

### Garantie :

- De aangegeven Max. trekmassa, "D" en "S" waarde mogen niet overschreden worden.
- Na 1.000.km gebruik en ten minste 1 keer per jaar hoeft de trekhaak gecontroleerd te worden :
  - o Alle boutverbindingen controleren en bij spannen als nodig.
  - o Beschadiging aan de verf herstellen.
  - o Als de trekhaak door een externe belasting geraakt wordt moet deze vervangen worden.
  - o De interne delen van het afneembaar systeem moeten ingevet worden.

### Gebruik :

- **Indien trekhaak kogel de kentekenplaat of het mistlicht geheel of gedeeltelijk bedekt MOET deze bij niet gebruik verwijderd worden.**

## RECOMMANDATIONS IMPORTANTES :

## A CONSERVER DANS LE VEHICULE

### Montage :

- S'assurer que l'attelage n'ait pas été endommagé durant le transport. Vérifier la référence.
- Consulter attentivement la notice de pose et suivre à la lettre les instructions de montage de l'attelage.
- Présenter l'attelage sous le véhicule avant d'effectuer le montage.
- Si des forages sont nécessaires, s'assurer de l'absence de câbles électriques, de freinage ou autres. Enlever les restes de forage et traiter les tôles ou tubes forés avec un produit anti-corrosif.
- Si le véhicule est équipé de pare-chocs non standards (séries spéciales, kits sport, tuning ...), il est impératif de consulter le service technique de GDW avant de procéder au montage.

### Garantie :

- Respecter la masse tractable du véhicule ainsi que les valeurs « D » et « S » précisées dans la notice.
- L'attelage doit être contrôlé après les premiers 1.000 km d'utilisation et ensuite au moins une fois par an :
  - o Contrôler toute la visserie et resserrer si nécessaire
  - o Réparer les dommages qu'aurait subis la peinture
  - o Remplacer les pièces qui auraient été endommagées suite à un accident ou une collision
  - o Graisser les parties intérieures des attelages escamotables

### Utilisation :

- **Si la rotule ou la boule est positionnée devant la plaque d'immatriculation ou le feu de brouillard, il est OBLIGATOIRE de la retirer quand elle n'est pas utilisée !**



# Mini Clubman (Break)

2007 - ...

Ref. 1684

## GENERAL INSTRUCTIONS:

## MUST BE KEPT IN THE VEHICLE

### Fitting :

- Make sure that the tow bar has not been damaged during transport and it is the right reference for the vehicle.
- Read the fitting instruction before starting and follow them very precisely during the fitting.
- Present the tow bar under the car first to check if all points are right.
- If holes have to be drilled, check that no wires can be damaged, remove all soundproofing material, clean and protect the drilled holes with an anticorrosive product.
- If the vehicle is equipped with special bumpers (sport or tuning parts...) first contact the technical service of GDW to be sure that the tow bar can be fitted.

### Guarantee :

- The indicated towing weight, "D" and "S" values may not be exceeded
- The tow bar has to be checked after 1.000 km and every year :
  - o All bolts should be checked and retightened if necessary
  - o Repair any damage to the paint finish
  - o Replace any damaged components
  - o Parts of the detachable tow bars must be kept well greased.

### Use :

- **If the towing ball covers the number plate or the fog light, it must always be removed when no trailer is used.**

## WICHTIGE RATSCHLÄGE :

## IM FAHRZEUG BEWAHREN

### Montage :

- Vor Anfang der Montage muss die Anhängerkupplung auf Transportschäden kontrolliert werden.
- Aufmerksam die Anbauanleitung zu Rate ziehen. Alle Anweisungen sollen beachtet werden
- Erst die Anhängerkupplung und das Fahrzeug kontrollieren, danach montieren.
- Vor dem Bohren der Löcher prüfen, ob anwesende Kabel nicht beschädigt werden können. Dröhnschutz und Unterbodenschutz entfernen. Gebohrte Löcher und Karosserieunterteile mit einer korrosionsfesten Farbe behandeln.
- Falls das Fahrzeug keine Standardstoßstangen hat (spezielle Serie, Sportausführungen, Tuning ...), muss die Aussparung nachgeprüft werden. Im Zweifelsfall, GDW kontaktieren.

### Garantie :

- Die angegeben max. Anhängelast, "D" und "S" Wert, darf nicht überschritten werden.
- Nach 1.000 Km Gebrauch und wenigstens 1 mal pro Jahr muss die Anhängerkupplung nachgeprüft werden :
  - o Alle Bolzenverbindungen nachprüfen und nachziehen falls nötig.
  - o Beschädigungen an der Farbe ausbessern.
  - o Falls die Anhängerkupplung durch eine extreme Belastung beschädigt wurde, muss diese ersetzt werden.
  - o Das innere Teil vom abnehmbaren System einfetten.

### Gebrauch :

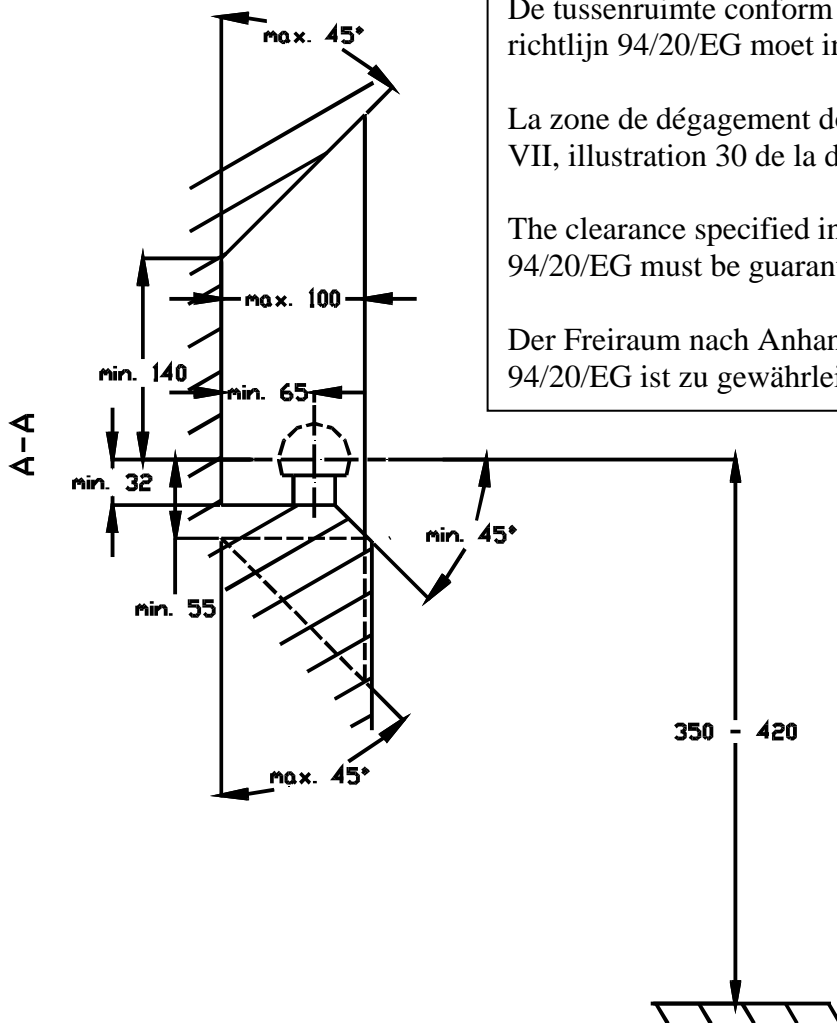
- **Falls die Kugel von der Anhängerkupplung das Kennzeichen oder den Nebelscheinwerfer ganz oder zum Teil verdeckt, muss diese bei Nichtgebrauch entfernt werden.**



# Mini Clubman (Break)

2007 - ...

Ref. 1684

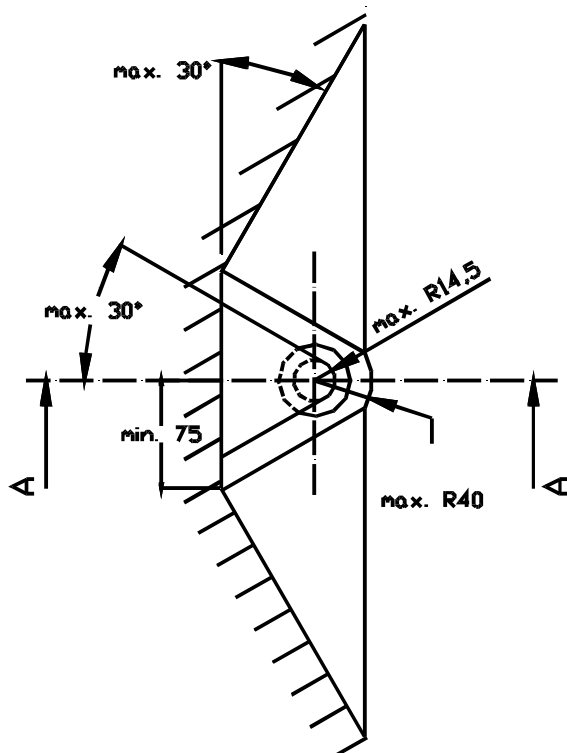


De tussenruimte conform supplement VII, afbeelding 30 van de richtlijn 94/20/EG moet in acht worden genomen.

La zone de dégagement doit être garantie conformément à l'annexe VII, illustration 30 de la directive 94/20/CE.

The clearance specified in appendix VII, diagram 30 of guideline 94/20/EG must be guaranteed.

Der Freiraum nach Anhang VII, Abbildung 30 der Richtlinie 94/20/EG ist zu gewährleisten.



Bij toelaatbaar totaal gewicht van het voertuig

Pour poids total en charge autorisé du véhicule

At laden weight of the vehicle

Bei zulässigem Gesamtgewicht des Fahrzeuges